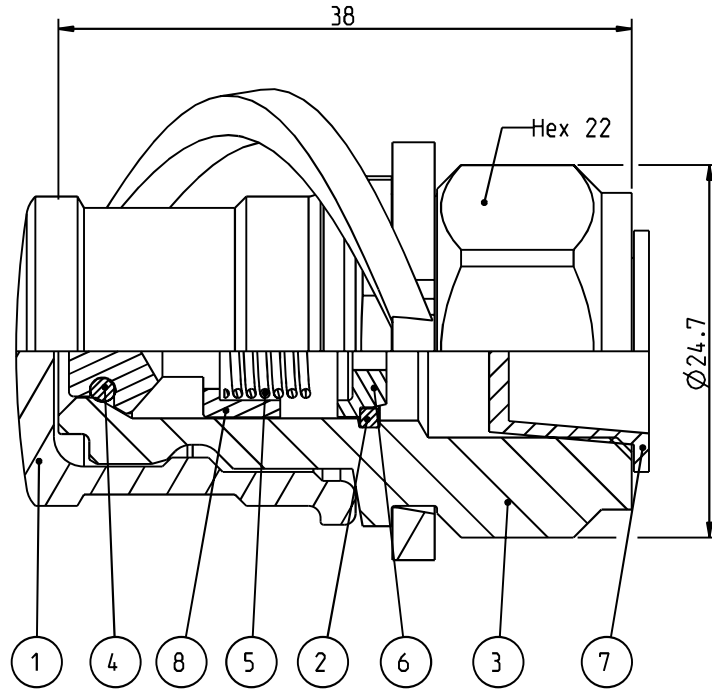


Alle r tigheter f rbeh lls.
All rights reserved.
Alle Rechte vorbehalten.

Diese Zeichnung darf weder ganz noch teilweise ohne unsere ausdr ckliche Genehmigung kopiert oder auf andere Weise verv tlicht werden. Werden. Zuwiderhandlungen werden gerichtlich verfolgt.

Demna handling f r ej utan v r medgivande delges annan. kopieras eller ej l st obeh rigen anv ndas.  verr delse h vrid beivras med st d av g llande lag. This document must not be copied, either completely or in part, without permission. Any infringement will have legal consequences.



8	1	Valve	Brass
7	1	Thread protection	Plastic
6	1	Stop for valve	Steel
5	1	Spring	Steel
4	1	O-ring	NBR
3	1	Nipple body	Steel, FeZn5 c 1A
2	1	Lock ring	Steel
1	1	Dust cap	Plastic

Detalj Item	Antal Quant.	Ben�mning Description	Material Material
-------------	--------------	-----------------------	-------------------

Product no: 10_115_6202

Max working pressure: 1000 bar connected
100 bar disconnected
Min burst pressure: 2600 bar connected
- bar disconnected
Sealing material: NBR
Temperatur range: -30 C - +100  C
Nominal flow diameter, DN: 2.5 mm
Connection: G 1/4" Fem
Connection stroke: mm

CEJN	Skala Scale	3:1	Ritad Drawn	MJ	Kontroll. Checked	JE	Godk. Appr.	RE	Än nr. Alt. no.	090818
	Assembly drawing		Ritning nr./Drawing No.		50_115_6202		Utg./Issue		AB	